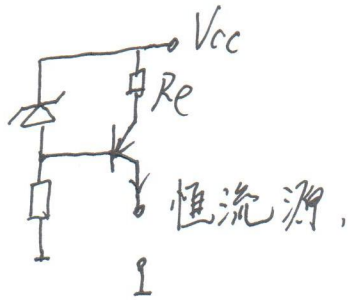
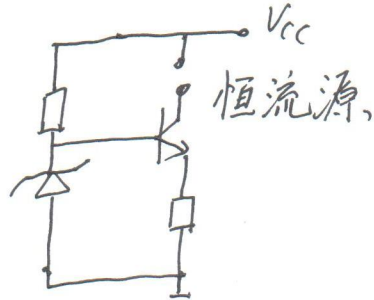


关于恒流源:

用三极管实现:



(1)



(2)

缺点: V_{BE} 温度影响精度, β 等也影响精度.

用运放实现:

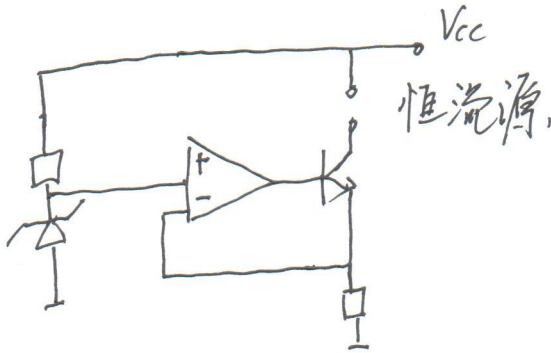


图 (1)

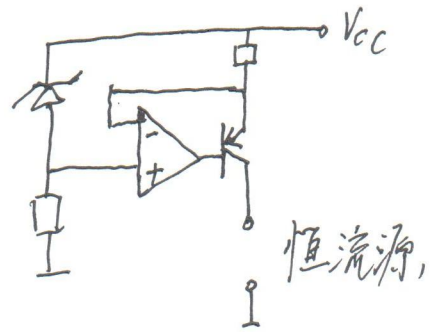


图 (2)

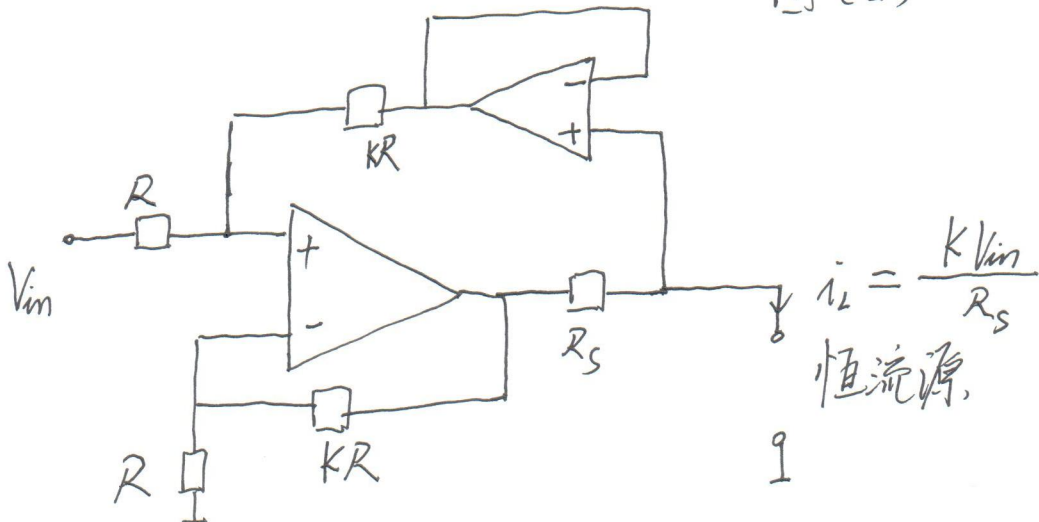


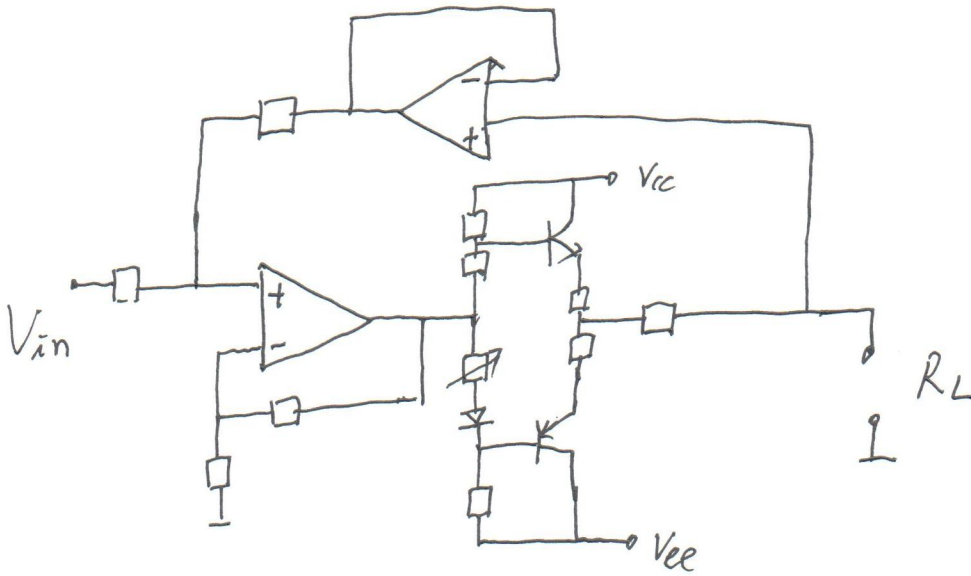
图 (3)

$V_{in} > 0$ 是 Source 源, $V_{in} < 0$ 是 Sink 源 (吸入电流)
[输出电流]

$$I_2 = \frac{K V_{in}}{R_S}$$

恒流源,

如要求恒流源, 电流比较大, 应再加驱动电路

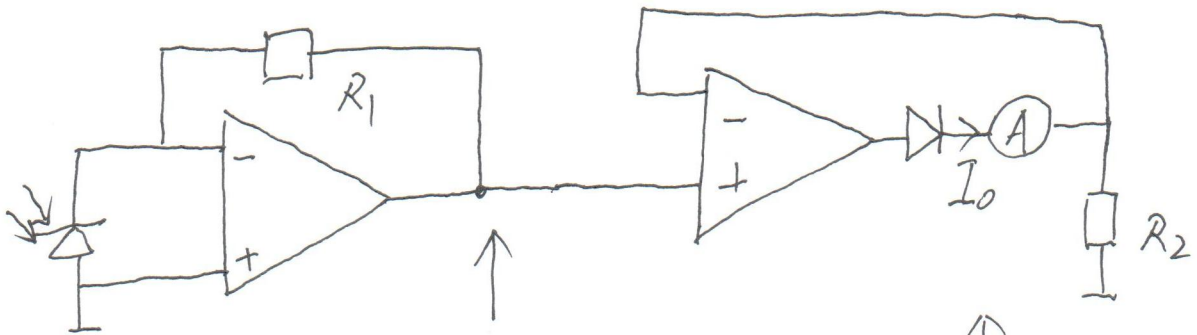


图(4)

关于运放输出驱动参考教材 P48.

以上是电压源转电流源,

关于电流源转电压源,



将光电池
电流信号转
电压信号

将电压信号转电流