

# 54/7414

六反相器（有施密特触发器）

## 简要说明

14 为有施密特触发器的六反相器，共有 54/7414、54/74LS14 两种线路结构型式，其主要电特性的典型值如下：

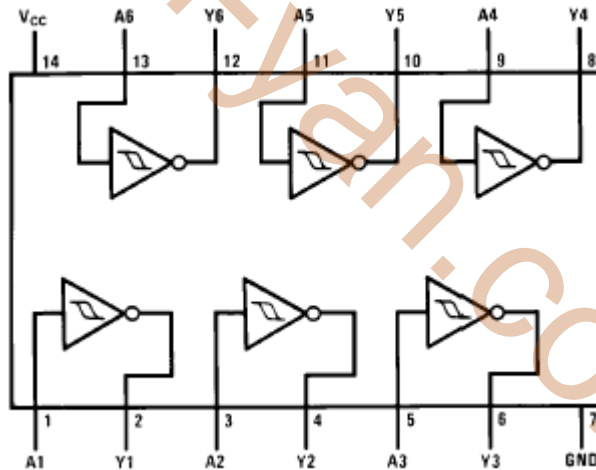
型号	$\Delta V_t$	$t_{PLH}$	$t_{PHL}$	$P_D$
54/7414	0.8V	15ns	15ns	15.3mW
54/74LS14	0.8V	15ns	15ns	52mW

## 引出端符号

1A—6A 输入端

1Y—6Y 输出端

## 逻辑图



双列直插封装

## 极限值

电源电压 .....	7V
输入电压	
54/7414.....	5.5V
54/74LS14 .....	7V
工作环境温度	
54XXX .....	-55~145°C
74XXX.....	0~70°C
存储温度 .....	-65~150°C

## 功能表:

$$Y = \bar{A}$$

Input	Output
A	Y
L	H
H	L

推荐工作条件:

		5414/7414			54LS14/74LS14			单位
		最小	额定	最大	最小	额定	最大	
电源电压V <sub>CC</sub>	54	4.5	5	5.5	4.5	5	5.5	V
	74	4.75	5	5.25	4.75	5	5.25	
输入正向阈值电压V <sub>IT+</sub>		1.5	1.7	2	1.4	1.6	1.9	V
输入负向阈值电压V <sub>IT-</sub>		0.6	0.9	1.1	0.5	0.8	1	V
滞后电压ΔV <sub>t</sub>		0.4	0.8		0.4	0.8		V
输出高电平电流I <sub>OH</sub>				-800			-400	uA
输出低电平电流I <sub>OL</sub>	54			16			4	mA
	74			16			8	

静态特性 (TA 为工作环境温度范围)

参 数	测 试 条 件 <sup>[1]</sup>	'14 <sup>[2]</sup>			'LS14 <sup>[2]</sup>			单 位
		最小	典型	最大	最小	典型	最大	
V <sub>IK</sub> 输入嵌位电压	V <sub>CC</sub> =最小 I <sub>IK</sub> =-12mA I <sub>IK</sub> =-18mA			-1.5			-1.5	V
V <sub>OH</sub> 输出高电平电压	V <sub>CC</sub> =最小, V <sub>IL</sub> =V <sub>IT-</sub> 最小 I <sub>OH</sub> =最大	54	2.4		2.5			V
		74	2.4		2.7			
V <sub>OL</sub> 输出低电平电压	V <sub>CC</sub> =最小, V <sub>IH</sub> =V <sub>IT+</sub> 最大, I <sub>OL</sub> =最大	54		0.4			0.4	V
		74		0.4			0.5	
I <sub>I+</sub> 正向阈值电压下的输入电流	V <sub>CC</sub> =5V, V <sub>I</sub> =V <sub>IT+</sub> 额定			-0.43			-0.14	mA
I <sub>I-</sub> 负向阈值电压下的输入电流	V <sub>CC</sub> =5V, V <sub>I</sub> =V <sub>IT-</sub> 额定			-0.56			-0.18	mA
I <sub>I</sub> 最大输入电压时输入电流	V <sub>CC</sub> =最大	V <sub>I</sub> =5.5V		1				mA
		V <sub>I</sub> =7V					0.1	
I <sub>IH</sub> 输入高电平电流	V <sub>CC</sub> =最大	V <sub>IH</sub> =2.4V		40				uA
		V <sub>IH</sub> =2.7V					20	
I <sub>IL</sub> 输入低电平电流	V <sub>CC</sub> =最大, V <sub>IL</sub> =0.4V			-1.2			-0.4	mA
I <sub>OS</sub> 输出短路电流	V <sub>CC</sub> =最大		-18	-55	-20		-100	mA
I <sub>CCH</sub> 输出高电平时电源电流	V <sub>CC</sub> =最大			36			16	mA
I <sub>CCL</sub> 输出低电平时电源电流	V <sub>CC</sub> =最大			60			21	mA

[1]: 测试条件中的“最小”和“最大”用推荐工作条件中的相应值。

[2]: “典型”值是在T<sub>A</sub>=25°C测试的。

动态特性(T<sub>A</sub>=25°C)

参 数	测 试 条 件	'14	'LS14	单 位
		最大	最大	
t <sub>PLH</sub> 输出由低到高传输延迟时间	V <sub>CC</sub> =5V, C <sub>L</sub> =15Pf, R <sub>L</sub> =400Ω ( 'LS14 为 2KΩ )	22	22	ns
t <sub>PHL</sub> 输出由高到低传输延迟时间		22	22	ns