

54/7400

四2输入与非门

简要说明

00 为四组 2 输入端与非门(正逻辑), 共有 54/7400、54/74H00、54/74S00、54/74LS00 四种线路结构形式, 其主要电特性的典型值如下:

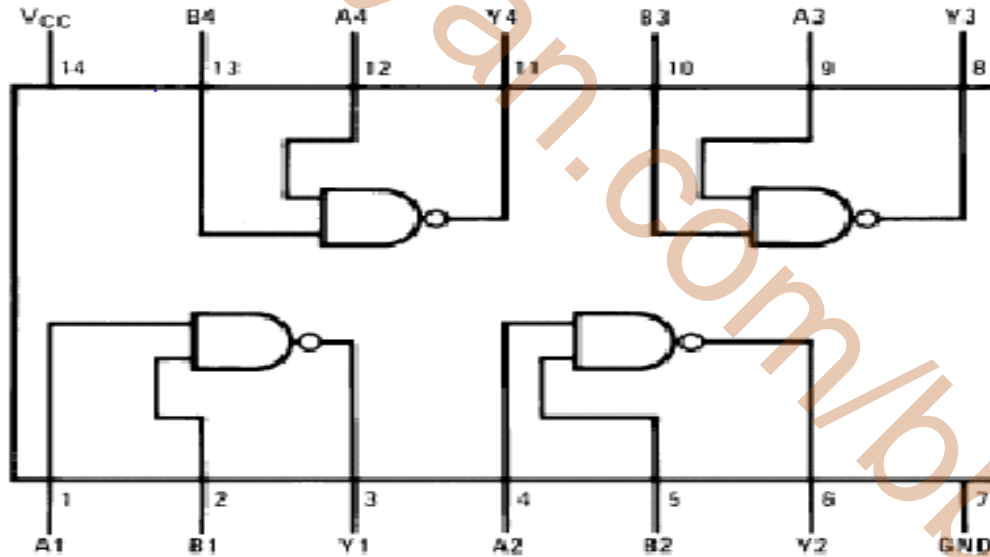
型 号	t_{PLH}	t_{PHL}	P_D
5400/7400	11ns	7ns	40mW
54H00/74H00	5.9ns	6.2ns	90mW
54S00/74S00	3ns	3ns	75mW
54LS00/74LS00	9ns	10ns	9mW

引出端符号

1A—4A, 1B—4B 输入端

1Y—4Y 输出端

逻辑图



双列直插封装

极限值

电源电压.....7V

输入电压

54/7400、54/74H00、54/74S00.....5.5V

54/74LS00.....7V

A—B 间电压

除 54/74LS00 外.....5.5V

工作环境温度

54XXX -55~125°C
 74XXX 0~70°C
 存储温度 -65~150°C

功能表

$$Y = \overline{AB}$$

Inputs		Output
A	B	Y
L	L	H
L	H	H
H	L	H
H	H	L

推荐工作条件

		5400/7400			54H00/74H00			54S00/74S00			54LS00/74LS00			单位
		最小	额定	最大	最小	额定	最大	最小	额定	最大	最小	额定	最大	
电源电压 V _{CC}	54	4.5	5	5.5	4.5	5	5.5	4.5	5	5.5	4.5	5	5.5	V
	74	4.75	5	5.25	4.75	5	5.25	4.75	5	5.25	4.75	5	5.25	
输入高电平电压	V _{IH}	2			2			2			2			V
输入低电平电压	54			0.8			0.8			0.8			0.7	V
	74			0.8			0.8			0.8			0.8	
输出高电平电流	I _{OH}			-400			-500			-1000			-400	μA
输出低电平电流	54			16			20			20			4	mA
	74			16			20			20			8	

静态特性 (T_A 为工作环境温度范围)

参数	测试条件 ^[1]	'00		'H00		'S00		'LS00		单位	
		最小	最大	最小	最大	最小	最大	最小	最大		
V _{IK} 输入嵌位电压	V _{CC} =最小	I _{IK} =-8mA				-1.5				V	
		I _{IK} =-12mA			-1.5						
		I _{IK} =-18mA						-1.2	-1.5		
V _{OH} 输出高电平电压	V _{CC} =最小, V _{IL} =最大, I _{OH} =最大	54	2.4		2.4		2.5		2.5	V	
		74	2.4		2.4		2.7		2.7		
V _{OL} 输出低电平电压	V _{CC} =最小, V _{IL} =最大, V _{IH} =2V, I _{OL} =最大	54		0.4		0.4		0.5		0.4	V
		74		0.4		0.4		0.5		0.5	
I _I 最大输入电压时输入电流	V _{CC} =最大	V _I =5.5V		1		1		1		mA	
		V _I =7V							0.1		
I _{IH} 输入高电平电流	V _{CC} =最大	V _{IH} =2.4V		40		50				uA	
		V _{IH} =2.7V						50	20		
I _{IL} 输入低电平电流	V _{CC} =最大	V _{IL} =0.4V		-1.6		-2				mA	
		V _{IL} =0.5V						-2			
I _{OS} 输出短路电流	V _{CC} =最大	54	-20	-55	-40	-100	-40	-100	-20	-100	mA
		74	-18	-55	-40	-100	-40	-100	-20	-100	
I _{CCH} 输出高电平时电源电流	V _{CC} =最大			8		16.8		16		1.6	mA
I _{CCL} 输出低电平时电源电流	V _{CC} =最大			22		40		36		4.4	mA

[1]: 测试条件中的“最小”和“最大”用推荐工作条件中的相应值。

动态特性($T_A=25^{\circ}\text{C}$)

参 数	测 试 条 件	'00	'H00	'S00	'LS00	单 位
		最大	最大	最大	最大	
t_{PLH} 输出由低到高传输延迟时间	$V_{\text{CC}}=5\text{V}, C_L=50\text{Pf}$ ('H00 为 25Pf) $R_L=400\ \Omega$ ('H00 和 'S00 为 $260\ \Omega$, 'LS00 为 $2\text{K}\ \Omega$)	22	10	4.5	15	ns
t_{PHL} 输出由高到低传输延迟时间		15	10	5	15	ns

www.tai-yan.com/bbs