

54123/74123

双可重触发单稳态触发器（有清除端）

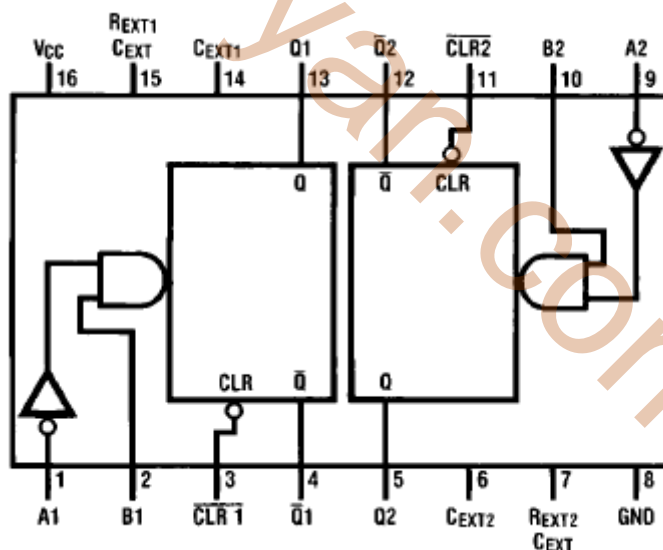
简要说明：

123 为两个可以重触发的单稳态触发器，共有 54/74123 和 54/74LS123 两种线路结构型式，其主要电特性的典型值如下：

型号	输出脉冲宽度	P _D
CT54123/CT74123	45ns- $\rightarrow\infty$	230mW
CT54LS123/CT74LS123	116ns- $\rightarrow\infty$	60mW

123 的输出脉冲宽度 t_{WQ} 可由三种方法控制。一是通过选择外定时元件 C_{EXT} 和 R_T 值来确定脉冲宽度，二是通过正触发输入端（A）或负触发输入端（B）的重触发延长 t_{WQ} ，三是通过清除端（CLR）的清除使 t_{WQ} 缩小。

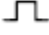

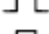
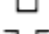
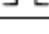
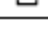
管脚图：



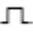

引出端符号：

C_{EXT1} 、 C_{EXT2}	外接电容端
Q1、Q2	正脉冲输出端
$\bar{Q}1$ 、 $\bar{Q}2$	负脉冲输出端
$\bar{CLR}1$ 、 $\bar{CLR}2$	直接清除端（低电平有效）
A1、A2	负触发输入端
B1、B2	正触发输入端

功能表：

Inputs			Outputs	
Clear	A	B	Q	\bar{Q}
L	X	X	L	H
X	H	X	L	H
X	X	L	L	H
H	L	↑		
H	↓	H		
↑	L	H		

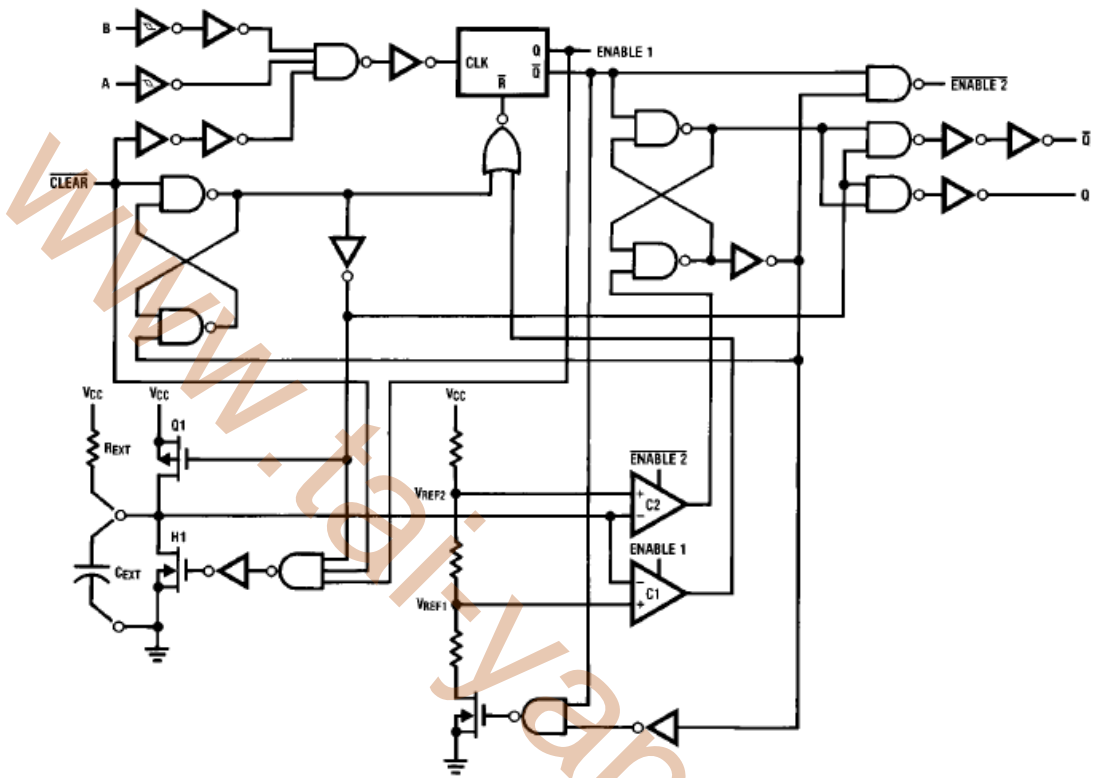
说明: 1. 外接电容接在 Cext (正) 和 Rext/Cext (正) 之间
 2. 为了改善脉冲宽度的精度和重复性, 可在 Rext/Cext 和 Vcc 之间接外接电阻。
 3. 为了得到可变脉冲宽度, 可在 Rext/Cext 和 Vcc 之间接可变电阻。

- H—高电平
- L—低电平
- X—任意
- ↑—低到高电平跳变
- ↓—高到低电平跳变
-  —一个高电平脉冲
-  —一个低电平脉冲

极限值

电源电压	-----	7V
输入电压		
54/74123	-----	5.5V
54/74LS123	-----	7V
工作环境温度		
54×××	-----	-55~125°C
74×××	-----	0~70°C
贮存温度	-----	-65~150°C

逻辑图 (1/2)



推荐工作条件:

		CT54123/CT74123			CT54LS123/CT74LS123			单位
		最小	额定	最大	最小	额定	最大	
电源电压 Vcc	54	4.5	5	5.5	4.5	5	5.5	V
	74	4.75	5	5.25	4.75	5	5.25	
输入高电平电压 VIH		2			2			V
输入低电平电压 VIL	54			0.8			0.7	V
	74			0.8			0.8	
输出高电平电流 IOH				-800			-400	μA
输出低电平电流 IOL	54			16			4	mA
	74			16			8	
脉冲宽度 tW		40			40			ns
外接定时电阻 Rext	54	5		25	5		180	kΩ
	74	5		50	5		260	
外接定时电容 Cext		不限			不限			
Rext/Cext 端布线电容				50			50	pF

静态特性 (TA 为工作环境温度范围)

参数	测试条件【1】		`123		`LS123		单位
			最小	最大	最小	最大	
VIK 输入钳位电压	Vcc 最小	I _{IK} = -12mA		-1.5			V
		I _{IK} = -18mA				-1.5	

VOH 输出高电平电压		Vcc=最小, VIH=2V, VIL=最大, IOH=最大【2】	54	2.4		2.5		V
			74	2.4		2.7		
VOL 输出低电平电压		VCC=最小,VIH=2V,VIL=最大,IOL=最大 【2】	54		0.4		0.4	V
			74		0.4		0.5	
II 最大输入电压时输入电流		Vcc=最大 VI=5.5V (‘LS123 为 7V)			1		0.1	mA
IIH 输入高电平电流	A,B	Vcc=最大 VIH=2.4V (‘LS123 为 2.7V)			40		20	μ A
	CLR				80		20	
VIH 输入低电平电流	A,B	Vcc=最大 VIL=0.4V			-1.6		-0.4	mA
	CLR				-3.2		-0.4	
IOS 输出短路电流		Vcc=最大【2】		-10	-40	-20	-100	mA
Icc 电源电流		Vcc=最大时钟【3】	静态					mA
			触发		66		20	

【1】: 测试条件中的“最大”和“最小”用推荐工作条件中的相应值。

【2】: 若在Q测VOH, /Q测VOL, Q测IOS时: ‘123的Cext接地; LS123的Rext/Cext接地, B和CLR接VIH, A接2V到0V的脉冲电压。
若在/Q测VOH、Q测VOL、/Q测IOS时: ‘123的Cext开路

【3】: 测 ‘123 时: Cext=0.02 μ F, Rext=25k Ω。静态: 所有 A 和 CLR 接 2.4V, 所有 B 接地。

触发态: 所有 B 和 CLR 接 2.4V, 所有 B 接地。

测 ‘LS123 时: 所有 A、B、CLR 接 4.5V, 时钟瞬时接地后接 4.5V。

动态特性 (TA=25°C)

参数【4】		测试条件		‘123		‘LS123		单位
				最小	最大	最小	最大	
tPLH	A→Q	Vcc=5V CL=15pF RL=400 Ω (‘LS123 为 2K Ω)	Cext=0 Rext=5k Ω		33		33	ns
tPHL	A→/Q				40		45	
tPLH	B→Q				28		44	ns
tPHL	B→/Q				36		56	
tPLH	CLR→Q				40		45	ns
tPHL	CLR→/Q				27		27	
twQ	A,B→Q				65		200	ns
		Cext=1000pF Rext=10k Ω	2.76	3.37	4	5	μ s	

【4】: tPLH—输出由低到高电平传输延迟时间

tPHL—输出由高到低电平传输延迟时间

twQ—Q 端输出脉冲宽度